

serie **AP**



электронасосы  
САМОВСАСЫВАЮЩИЕ



2"



APT 200



4"



AP 75

## ХАРАКТЕРИСТИКИ / CHARACTERISTICS / CARACTERISTICAS / CARATERISTIQUES

**ПРИМЕНЕНИЕ** – самовсасывающий центробежный насос с внешним эжектором (переключаемый) 2" и 4"; для водоснабжения (допускается также наличие в воде примеси газа) в небольших частных хозяйствах, при соединении с автоклавными котлами подключается система автоматической подачи воды под давлением.

**ОСОБЕННОСТИ КОНСТРУКЦИИ** – чугунный корпус с резьбовым входным и выходным отверстием; чугунная опора двигателя либо алюминиевая (только для AP75 и AP100); рабочее колесо – Noryl® либо латунь; герметизирующее уплотнение – графитокерамика; вал двигателя – сталь AISI 416 (AP75 и AP100) и AISI 303 с гидравлической стороны для AP150 и AP200; шарикоподшипники производства ведущих мировых марок; температурная зона жидкости 0 – 50 °C; максимальное рабочее давление 6 bar.

**ДВИГАТЕЛЬ** – двухполюсный асинхронный электродвигатель непрерывного действия; статор - листовая электротехническая сталь с малыми потерями; изоляция класса F; степень защиты IP 44; тепловая защита для однофазных моделей; обеспечение защиты для трехфазных моделей является ответственностью пользователя.

**ПО ЗАКАЗУ КЛИЕНТА** – альтернативные показатели рабочего напряжения и частоты; особое герметизирующее уплотнение; специфические разновидности жидкости.

**USES** - Self-priming centrifugal pump with external ejector (convertible) 2" and 4"; for water supplies (even if mixed with gas) in small household systems, when connected to autoclave tanks, an automatic pressurisation system comes.

**CONSTRUCTION FEATURES** - Cast iron pump casing with threaded inlet and outlet; cast iron motor bracket or in aluminium (only on AP75 and AP100); impeller in Noryl® or in brass; ceramic - graphite mechanical seal; motor shaft in AISI 416 steel (mod. AP75 and AP100) and AISI 303 steel on hydraulic side on AP150 and AP200; world leading brand ball bearings; liquid temperature range 0 - 50 °C; max. operating pressure 6 bar.

**MOTOR** - 2 pole electric induction motor for continuous operations; stator made with low-loss laminated electric sheet steel; insulation Class F; IP 44 protection level; thermal protection for single-phase models; the user is responsible for supplying protection for the three-phase models.

**ON REQUEST** - Other operating voltages and frequencies; special mechanical seal; special liquids.

**UTILIZACIONES** - Bomba auto-aspirante de tipo centrífugo con eyector exterior (tipo convertible) de 2" y de 4"; apropiada para el suministro de agua (aunque esté mezclada con gas) en pequeñas instalaciones domésticas, cuando se acoplan a equipos de presión constituyen un sistema de presurización automático.

**CARACTERÍSTICAS CONSTRUCTIVAS** - Cuerpo bomba de fundición con bocas de aspiración y salida roscadas; soporte motor en fundición o en aluminio (sólo para AP75 y AP100); rodete de Noryl® o de latón; sello mecánico de cerámica - grafito; eje motor de acero AISI 416 (mod. AP75 y AP100) y acero AISI 303 lado parte hidráulica para AP150 y AP200; cojinetes de bolas de empresa primaria mundial; temperatura del líquido 0 - 50 °C; presión de trabajo máx. 6 bar.

**MOTOR** - Motor eléctrico de inducción de 2 polos apropiado para servicio continuo; láminas para estator con baja pérdida específica; aislamiento de Clase F; protección IP 44; protección térmica para los modelos monofásicos; para los modelos trifásicos de la protección se encarga el usuario.

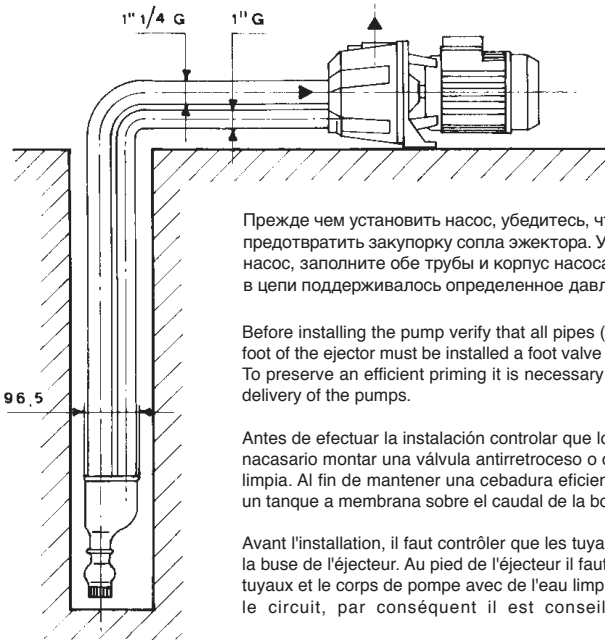
**SOBRE PEDIDO** - Otros voltajes y frecuencias de funcionamiento; sello mecánico especial; líquidos particulares.

**UTILISATION** - Pompe auto-amorçante de type centrifuge avec éjecteur externe (type convertible) de 2" et de 4"; apte à l'alimentation en eau (même si mélangée à des gaz) dans les petites installations domestiques; accouplée à un réservoir, peut constituer un système de pressurisation automatique.

**CARACTÉRISTIQUES D'EXÉCUTION** - Corps de pompe en fonte avec brides d'aspiration et refoulement fileté ; support moteur en fonte ou en aluminium (uniquement pour AP75 et AP100); roue en Noryl® ou en laiton; garniture mécanique en céramique - graphite; arbre moteur en acier AISI 416 (mod. AP75 et AP100) et acier AISI 303 côté partie hydraulique pour AP150 et AP200; roulements à billes de marque leader au niveau mondial; température du liquide 0 - 50 °C; pression max. de fonctionnement: 6 bars.

**MOTEUR** - Moteur électrique à induction à 2 pôles apte à un service continu; tôles pour stator à faible perte spécifique; isolation en Classe F; protection IP 44; protection thermique pour les modèles monophasés; pour les modèles triphasés, la protection est à la charge de l'utilisateur.

**SUR DEMANDE** - Autres voltages et fréquences de fonctionnement; garniture mécanique spéciale; liquides spéciaux.



Прежде чем установить насос, убедитесь, что все трубы (железные, пластиковые или резиновые) не засорены внутри, что поможет предотвратить закупорку сопла эжектора. У основания эжектора необходимо установить обратный или запорный клапан. Установив насос, заполните обе трубы и корпус насоса чистой водой. Для обеспечения эффективности процесса заливки необходимо, чтобы в цепи поддерживалось определенное давление, поэтому рекомендуется установить мембранный резервуар с подающей стороны.

Before installing the pump verify that all pipes (iron, plastic or rubber) are clean inside so to avoid any obstruction to the ejector nozzle. At the foot of the ejector must be installed a foot valve or a check valve. Installed the pump, fill completely both pipes and pump body with clean water. To preserve an efficient priming it is necessary a certain pression in the circuit, therefore it is recommended to install a membrane tank at the delivery of the pumps.

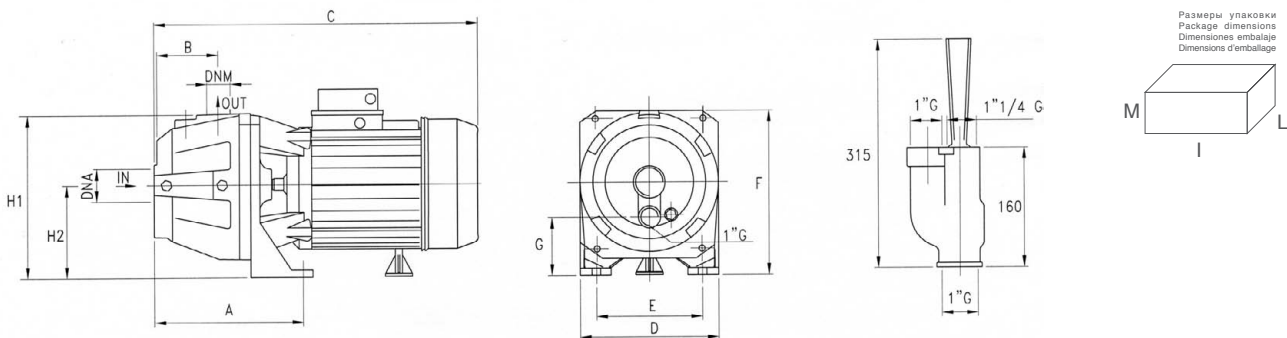
Antes de efectuar la instalación controlar que los tubos (hierro, plástico o goma) estén interiormente limpios así que la boquilla del eyector es necesario montar una válvula antirretroceso o de retención. A montaje acabado llenar completamente los tubos y la caja de bomba con agua limpia. Al fin de mantener una cebadura eficiente es necesario que el circuito tenga una determinada presión, y por eso se aconseja montar un tanque a membrana sobre el caudal de la bomba.

Avant l'installation, il faut contrôler que les tuyaux (en fer, plastique ou caoutchouc) soient intérieurement nettoyés de façon à ne pas obstruer la buse de l'éjecteur. Au pied de l'éjecteur il faut installer une soupape de fond ou de retenue. L'installation terminée, remplir complètement les tuyaux et le corps de pompe avec de l'eau limpide. Pour maintenir un amorçage à plein rendement il faut qu'il y ait une certaine pression dans le circuit, par conséquent il est conseillé d'installer sur l'orifice de refoulement de la pompe un réservoir à pression.

■ ■ ■ ТЕХНИЧЕСКИЕ ДАННЫЕ / Technical data / Datos técnicos / Données techniques

МОДЕЛЬ / TYPE / MODELO / MODÈLE		P2		P1 (kW)		AMPERE		Эжекторный насос Ejector type Type éjecteur Tipo inyector	Глубина всасывания м Suction depth m Profondeur aspiration m Altura aspiración m	Q (m <sup>3</sup> /h - l/min)									
1~	3~	(HP)	(kW)	1~	3~	1x230V 50Hz	3x400V 50Hz			0.18	0.36	0.6	0.9	1.2	1.5	1.8	2.1	3	3.6
230 V - 50 Hz	230 / 400 V - 50 Hz									3	6	10	15	20	25	30	35	50	60
AP 75	APT 75	0.8	0.59	0.8	0.81	3.7	1.4	P 20	15	31	28	25	22	19	17	15	12		
									20	28	23	18	15	13	11				
AP 100	APT 100	1	0.74	1.02	1.05	4.7	2.3	P 20	15	40	37	34	30	27	24	21	18		
									20	37	34	30	25	21	17				
AP 150	APT 150	1.5	1.1	1.65	1.65	8.2	3.0	P 20	15							42	35	25	21
									20						50	37	30	21	
AP 200	APT 200	2.2	1.65	2.22	2.22	10.3	4.1	P 20	15								46	35	30
									20						50	44	40	28	23

■ ■ ■ РАЗМЕРЫ / Dimensions / Dimensiones / Dimensiones



Размеры упаковки  
Package dimensions  
Dimensiones embalaje  
Dimensions d'emballage

МОДЕЛЬ / TYPE / MODELO / MODÈLE	РАЗМЕРЫ / DIMENSIONS / DIMENSIONES / DIMENSIONS (mm)															Kg
	A	B	C	D	E	F	G	H1	H2	ø	DNA	DNM	I	L	M	
AP 75	168	82	360	180	140	195	52	97	185	1 " G	1 1/4 G	1 " G	440	200	225	16.7
AP 100	168	82	360	180	140	195	52	97	185	1 " G	1 1/4 G	1 " G	440	200	225	18
AP 150	125	74	415	220	177	230	60	112	240	1 " G	1 1/4 G	1 " G	525	230	280	27.2
AP 200	125	74	415	220	177	230	60	112	240	1 " G	1 1/4 G	1 " G	525	230	280	27.7