

mod. **GMDX**
multi jet - super dry



cee 75/33
iso 4064



Mod. GMDX

Getto multiplo, quadrante asciutto, lettura diretta. Realizzato nella versione per acqua fredda (30° C) nei calibri da \varnothing 15 a 50 mm (1/2" \pm 2"). Esclusi rischi di corrosione e sedimentazione. Dispositivo antimagnetico a richiesta. Garanzia di lunga durata ed elevata precisione.

Mod. GMDX

Multi jet, dry dial, direct reading. Produced in the cold water version (30° c) in the diameters 15 to 50 mm (1/2" \pm 2"). Risks of corrosion and sedimentation are excluded. Antimagnetic insert upon request. Guaranteed long durability and elevated precision.

Mod. GMDX

Chorro múltiple, cuadro seco, lectura directa. Realizado en las versiones para agua fría (30° C) en los calibres de \varnothing 15 a 50 mm (1/2" \pm 2"). Libre de riesgos de corrosión y sedimentación. Bajo demanda se suministra con dispositivo antimagnético. Garantía de larga duración y elevada precisión.

Mod. GMDX

Jets multiples, cadran sec à lecture directe, disponible en version eau froide (30°) et du calibre 15 au calibre 50 mm (de 1/2" à 2"), exclus tous problèmes de corrosion et d'incrustation, équipé d'un système antimagnétique sur demande, fiabilité dans le temps et précision élevée.

Mod. GMDX

Vielfachwasserstrahl, trockenes Ziffernblatt, Direktablesung. Produziert in der Versionen Kaltwasser (30 Grad) in den Durchmessern von 15 bis 50 mm (1/2 Zoll \pm 2 Zoll). Die Risiken von Rost und Ablagerungen sind ausgeschlossen. Anti-magnetische Vorrichtung auf Anfrage. Garantiert lange Haltbarkeit und erhöhte Genauigkeit.

Мод. GMDX

Многоструйный, мокроходный счётчик холодной (30°C) воды, прямое считывание. С диаметром условного прохода с 15 до 50мм (1/2 ÷ 2"). Исключены риски коррозии и осаджения. Антимагнитная защита – по запросу. Гарантия долговечности и высокой точности.

Caratteristiche tecniche - Technical features

| Calibro Size | DN | mm in | 15 (1/2") | 20 (3/4") | 25 (1") | 32 (1 1/4") | 40 (1 1/2") | 50 (2") |
|--|-------------------------|-------------------|--------------|--------------|------------|----------------|----------------|------------|
| Portata massima Max flow rate | Q _{max} | m ³ /h | 3 | 5 | 7 | 12 | 20 | 30 |
| Portata nominale Nominal flow rate | Q _n | m ³ /h | 1,5 | 2,5 | 3,5 | 6 | 10 | 15 |
| Portata di transizione Transitional flow rate | Q _t ±2% | l/h | 120 | 200 | 280 | 480 | 800 | 3000 |
| Portata minima Min flow rate | Q _{min} ±5% | l/h | 30 | 50 | 70 | 120 | 200 | 450 |
| Sensibilità Sensibility | | l/h | 10 | 14 | 17 | 27 | 46 | 75 |
| Letture minima Min reading | | l | 0,05 | 0,05 | 0,05 | 0,05 | 0,05 | 0,05 |
| Letture massima Max reading | | m ³ | 100.000 | 100.000 | 100.000 | 100.000 | 1.000.000 | 1.000.000 |
| Pressione max di esercizio Max working pressure | | bar | 16 | 16 | 16 | 16 | 16 | 16 |

Classe B-H
Class B-H

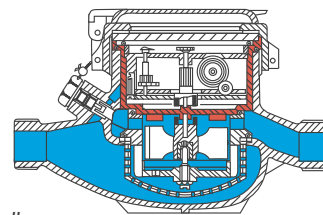
Acqua fredda 0°- 30°C
Cold water 0°- 30°C

Trascinamento magnetico
Magnetic transmission

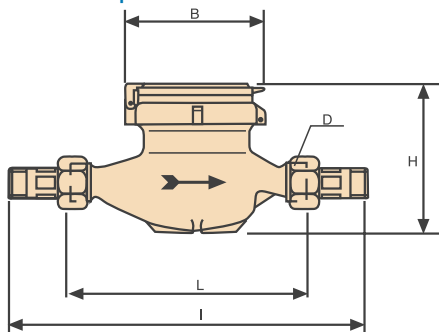
Letture diretta a rulli numeratori
Immediate reading by numerical rolls

Dispositivo antimagnetico su richiesta
Anti magnetic protection device on request

Orologeria superiore a tenuta
Water proof mechanism



Dimensioni e pesi - Dimensions and weights

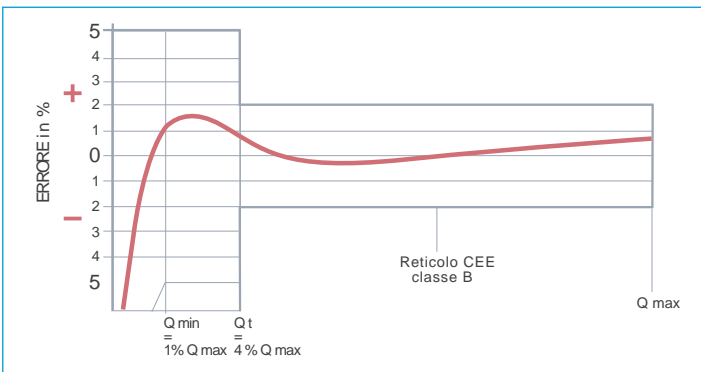


| Calibro Size | mm in | 15 1/2" | 20 3/4" | 25 1" | 32 1 1/4" | 40 1 1/2" | 50* 2" |
|-----------------|----------|-------------|------------|----------|--------------|--------------|-----------|
| L | mm | 145-165-190 | 190 | 260 | 260 | 300 | 300 |
| I | mm | 225-245-270 | 290 | 360 | 380 | 440 | 460 |
| H | mm | 109 | 111 | 117 | 117 | 153 | 172 |
| B | mm | 100 | 100 | 104 | 104 | 126 | 160 |
| D | in | 3/4" | 1" | 1 1/4" | 1 1/2" | 2" | 2 1/2" |
| Pesi Weights | Kg | 1,35 | 1,45 | 2,04 | 2,11 | 4,58 | 7,25 |

* I contatori Ø 50 possono essere forniti flangiati secondo UNI EN 1092-1:2007 PN 16

* The Ø 50 meters can be supplied flanged according to UNI EN 1092-1:2007 PN 16.

Curva tipica degli errori dei contatori a turbina Typical error curve of turbine meters



Curva delle perdite di carico dei contatori ø 15 e 50 mm Loss of head curve of ø 15 and 50 mm water meters

