

mod. **GSD5**
single jet - super dry



Mod. GSD5

Getto unico, quadrante asciutto, lettura diretta. Realizzato nelle versioni per acqua fredda (30° C) e calda (90° C) nei calibri \varnothing 15 e 20 mm (1/2" e 3/4"). Quadrante orientabile su 360°. Esclusi rischi di corrosione e sedimentazione. Garanzia di lunga durata ed elevata precisione.

Mod. GSD5

Single jet, dry dial, direct reading. Produced in the versions cold water (30° c) and hot water (90° c) in the diameters 15 and 20mm (1/2"- 3/4"). Dial can rotate 360°. Risks of corrosion and sedimentation are excluded. Guaranteed long durability and elevated precision.

Mod. GSD5

Chorro único, cuadro seco, lectura directa. Fabricado en las versiones para agua fría (30° C) y agua caliente (90° C) en los calibres \varnothing 15 y 20 mm (1/2"- 3/4"). Cuadro orientable a 360°. Excluidos los riesgos de corrosión y sedimentación. Garantía de larga duración y elevada precisión.

Mod. GSD5

Jet unique, cadran sec à lecture directe, disponible en version eau froide (30°) ou eau chaude (90°) et en 2 calibres 15 ou 20 mm (1/2" ou 3/4"), cadran orientable à 360°, fiabilité dans le temps, construction en matériaux de première qualité.

Mod. GSD5

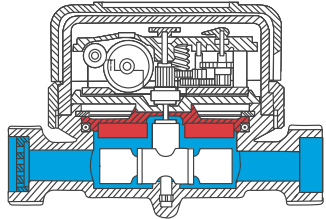
Einzelwasserstrahl, trockenes Ziffernblatt, Direktablesung. Produziert in den Versionen Kaltwasser (30 Grad) und Warmwasser (90 Grad) in den Durchmesser 15 und 20 mm (1/2 Zoll-3/4 Zoll). Um 360 Grad schwenkbares Ziffernblatt. Die Risiken von Rost und Ablagerungen sind ausgeschlossen. Garantiert lange Haltbarkeit und erhöhte Genauigkeit.

Мод. GSD5

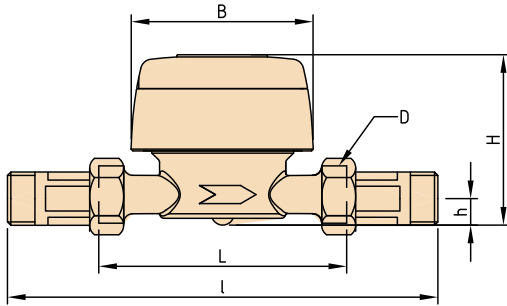
Одноструйный, сухоходный, крыльчатый счётчик холодной (30°C) и горячей (90°C) воды, прямое считывание. С диаметром условного прохода 15 или 20мм (1/2"– 3/4"). Вращаемый на 360° циферблат. Гарантия долговечности и высокой точности. Исключены риски коррозии и осаднения.

Caratteristiche tecniche - Technical features

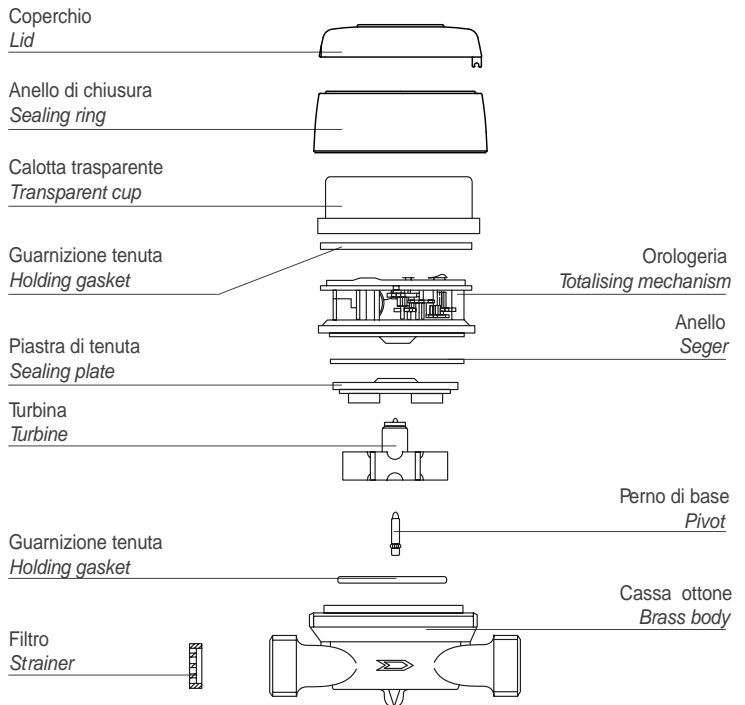
Calibro Size	DN	mm in	15 (1/2")	20 (3/4")	
Portata massima Max flow rate	Q _{max}	m ³ /h	2	3	5
Portata nominale Nominal flow rate	Q _n	m ³ /h	1	1,5	2,5
Portata di transizione Transitional flow rate	Q _t ±2%	l/h	80	120	200
Portata minima Min flow rate	Q _{min} ±5%	l/h	20	30	50
Lettura minima Min reading		l	0,05	0,05	
Lettura massima Max reading		m ³	100.000	100.000	
Pressione max di esercizio Max working pressure		bar	16	16	

Classe B-H/A-V Class B-H/A-V	
Acqua fredda 0° - 30°C Cold water 0° - 30°C	
Acqua calda 30° - 90°C Hot water 30° - 90°C	
Trascinamento magnetico Magnetic transmission	
Quadrante orientabile su 360° 360° revolving dial	
Piastra di tenuta antigelo su richiesta Antifrost sealing plate on request	
Orologeria superiore a tenuta Water proof mechanism	
Lettura in galloni imperiali su richiesta Reading in imperial gallons on request	
Coperchio su richiesta Lid on request	
Dispositivo antimagnetico su richiesta Anti magnetic protection device on request	

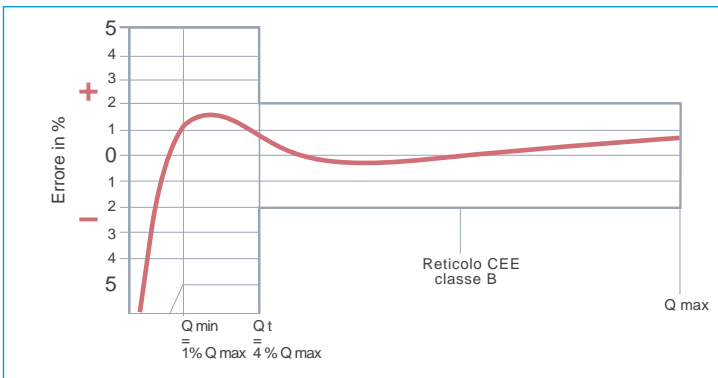
Dimensioni e pesi - Dimensions and weights



Calibro Size	mm in	15 1/2"	15 1/2"	15 1/2"	20 3/4"	
L	mm	80	110	115	130	
l	mm	160	190	195	228	
H	mm	73	73	73	73	
h	mm	18	18	18	18	
B	mm	85	85	85	85	
d	mm	3/4"	3/4"	7/8"-3/4"	1"	
Pesi Weights	con raccordi with unions	Kg	0,60	0,65	0,70	0,85
	senza raccordi without unions	Kg	0,45	0,50	0,55	0,60



Curva tipica degli errori dei contatori a turbina Typical error curve of turbine meters



Curva delle perdite di carico dei contatori ø 15 e 20 mm Loss of head curve of ø 15 and 20 mm water meters

