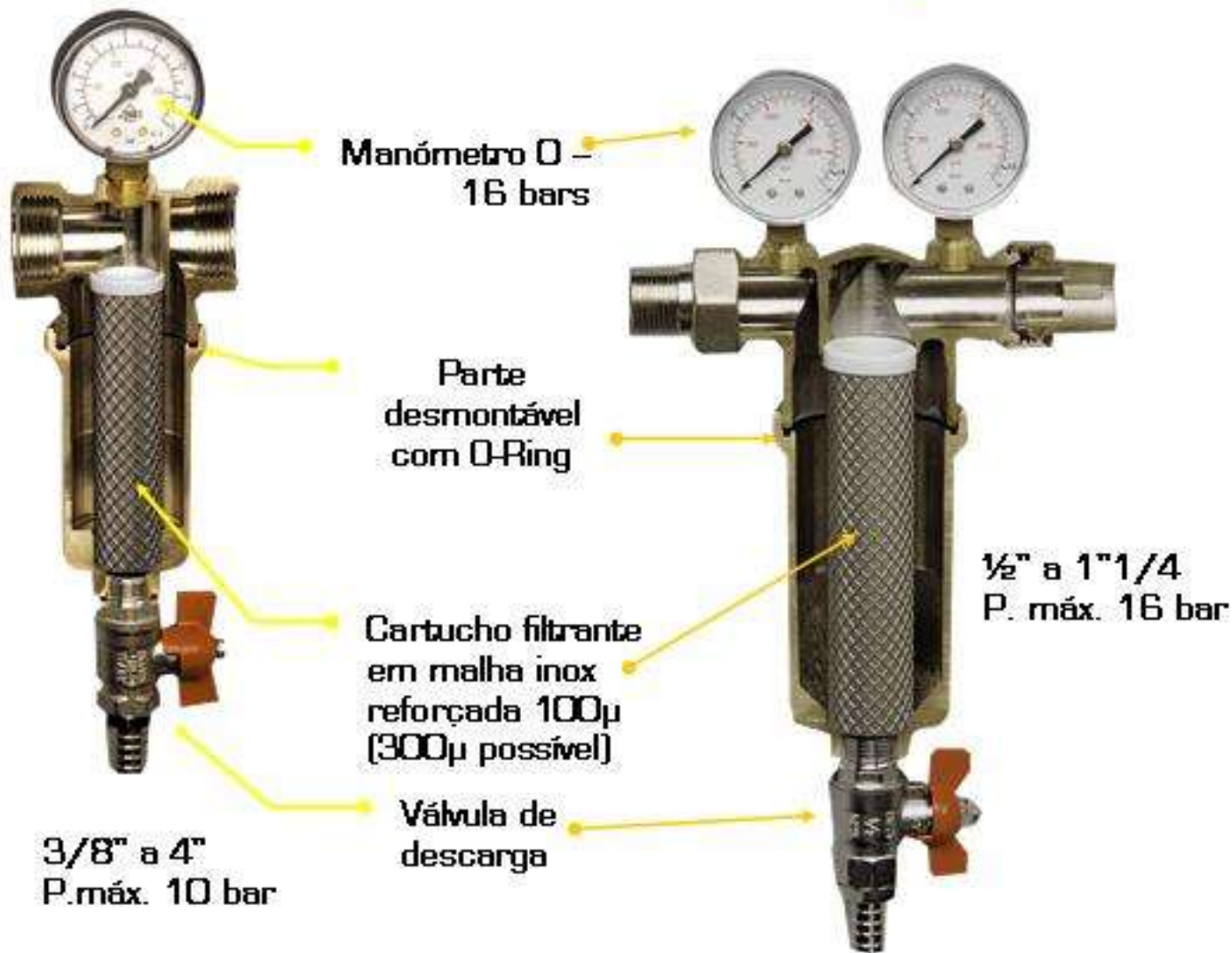




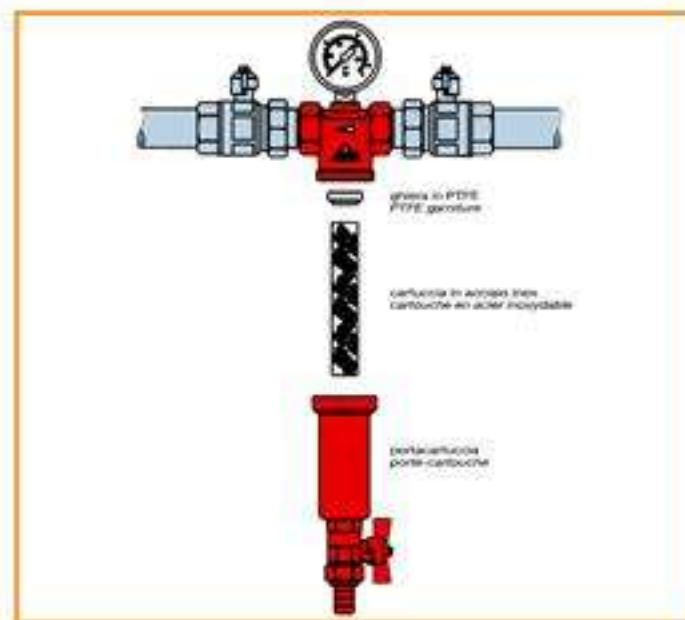
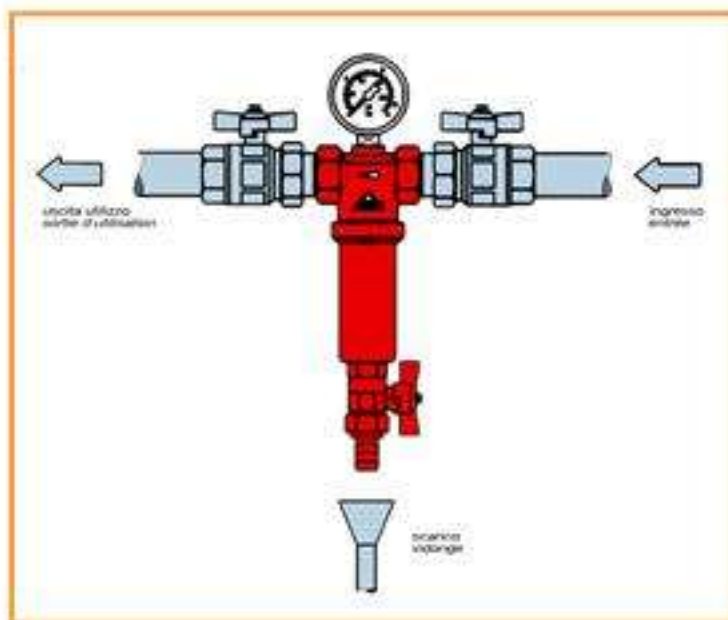
Filtro com Auto-limpeza



Temperatura max. : 110°C

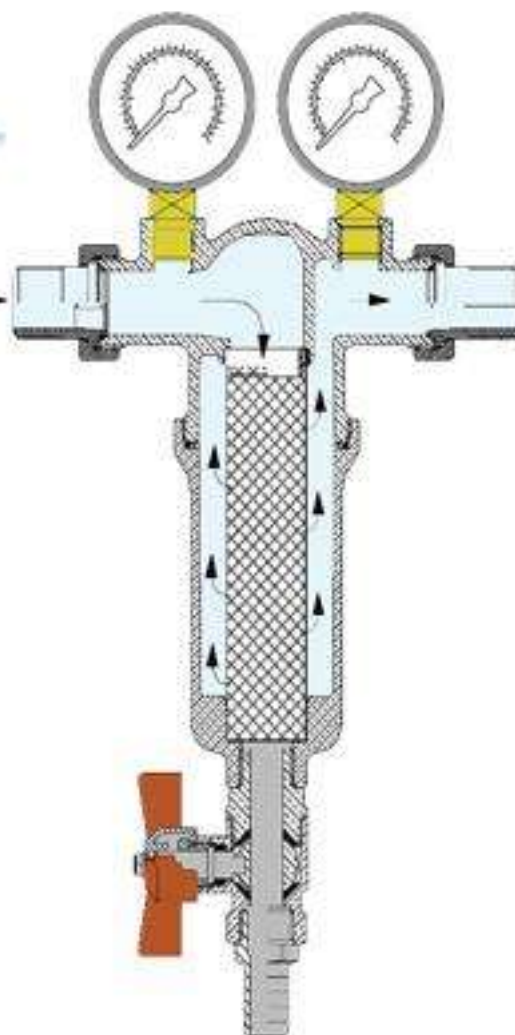
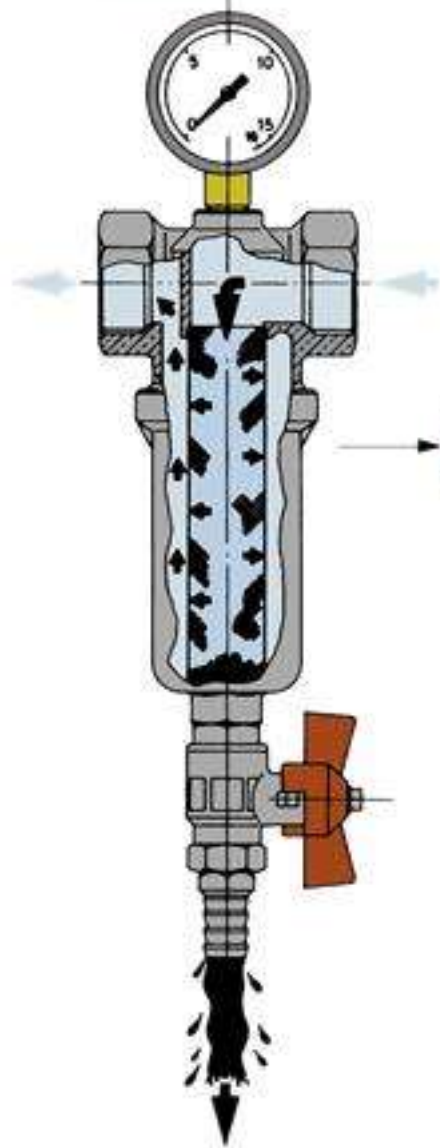


Filtro com Auto-limpeza c/manómetro





Filtro com Auto-limpeza c/duplo manómetro



-Respeitar o sentido de entrada da água.

-Filtração pelo interior do cartucho.

-Filtro alta pressão-16 bars.

-Limpeza com a pressão da água.

Filtração pelo interior
do cartucho e saída
da sujidade pela válvula de purga.



Filtros em linha



FF

O fluido entra radialmente no elemento filtrante saindo radialmente

MF



Corpo em latão

Diâmetros disponíveis- 3/8" a 4"

Pressão máxima : 16 bars Temperatura máxima : 100°C